

ER3-E

Kupplungssystem

Perrot (Standard) / MZ-Flansch / Bauer / italienisch

E-Motor

7,5 KW / 11 KW / 15 KW / 18,5 KW / 22 KW

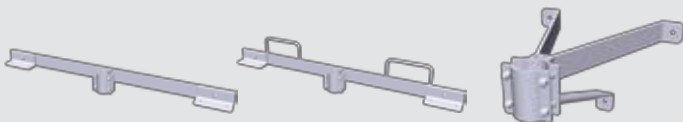
Serienmäßiger Lieferumfang

- ohne Schalter (Schalter für alle E-Motorpumpen bitte separat abbestellen, siehe Seite 47)
- für Bestellung in passender Länge und Ausführung berücksichtigen: **Grundeinheit + Laufradtyp + Überlängen + Befestigungssystem**

Typische Anwendungsmöglichkeiten

Rühren, Mixen, Homogenisieren, Faßfüllen, Spülen, Umpumpen

Anbau-/Befestigungsteile



Grubentraverse	Bügel-Grubentraverse	Dreipunkthalter
Bestell-Nr. 68-99-010	Bestell-Nr. 68-99-020	Bestell-Nr. 68-99-030

Ausführung

ER3 Kreiselpumpe mit luftgekühltem E-Motor für den stationären Einsatz als Reißmix- und Rührmixpumpe in Gruben und Behältern. Die Pumpe läßt sich im Stillstand mit einem Dreiwegschieber zwischen Pumpbetrieb und Rührbetrieb umschalten. Die Rührdüse ist um 270° horizontal schwenkbar und um 60° vertikal heb- und senkbar. Mit der Rührdüse können zum Aufrühren und Homogenisieren vor dem Pumpen Sinkschichten vom Grund aufgespült oder Schwimmschichten aufgebrochen werden.

Pumpen-Grundlänge für Gruben bis 1,65m Tiefe; alle weiteren Längen in Schritten von 25cm auf die Grundlänge. Sondergrößen fertigen wir auf Anfrage.

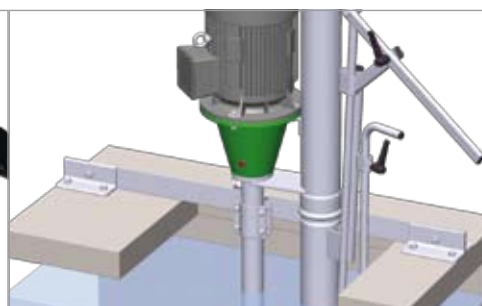
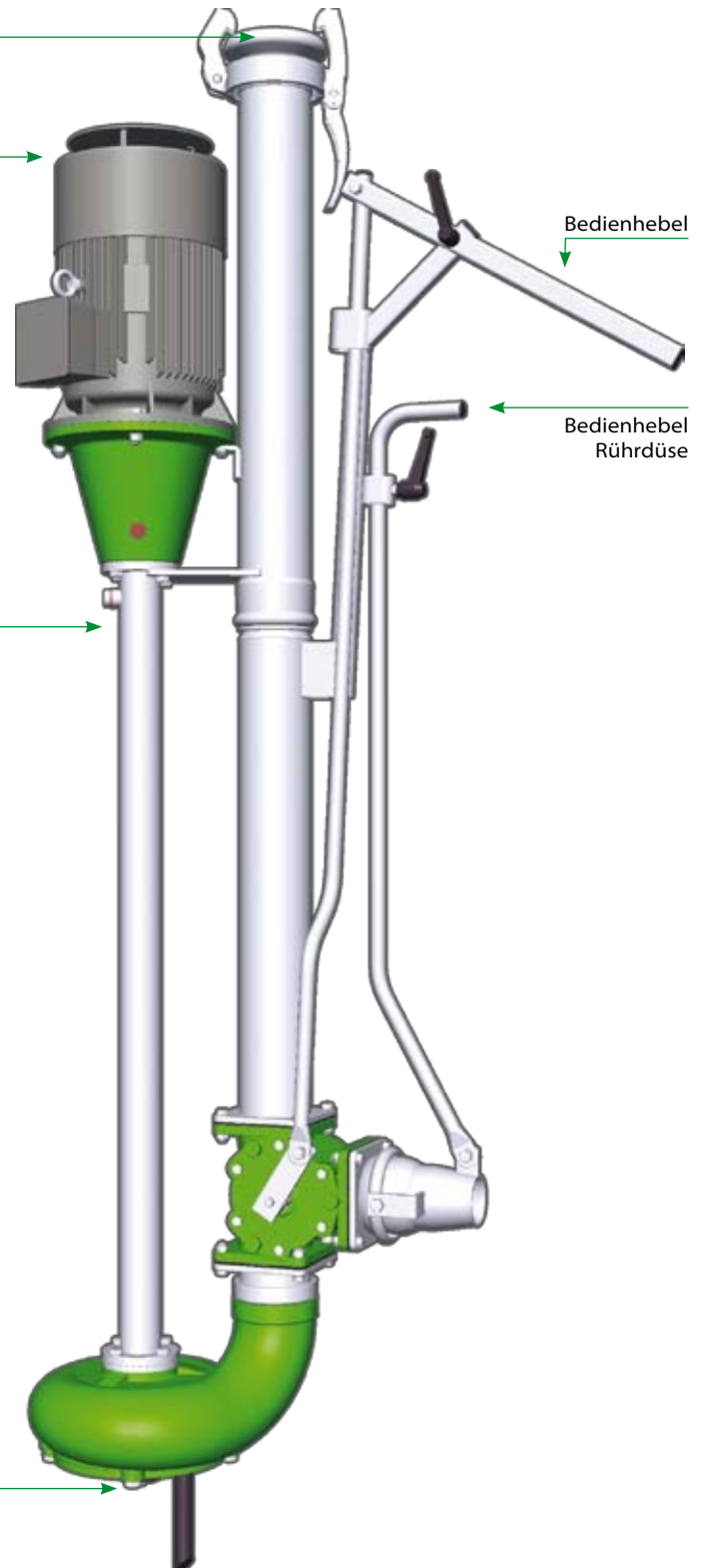
Laufrad & Schneidmechanik



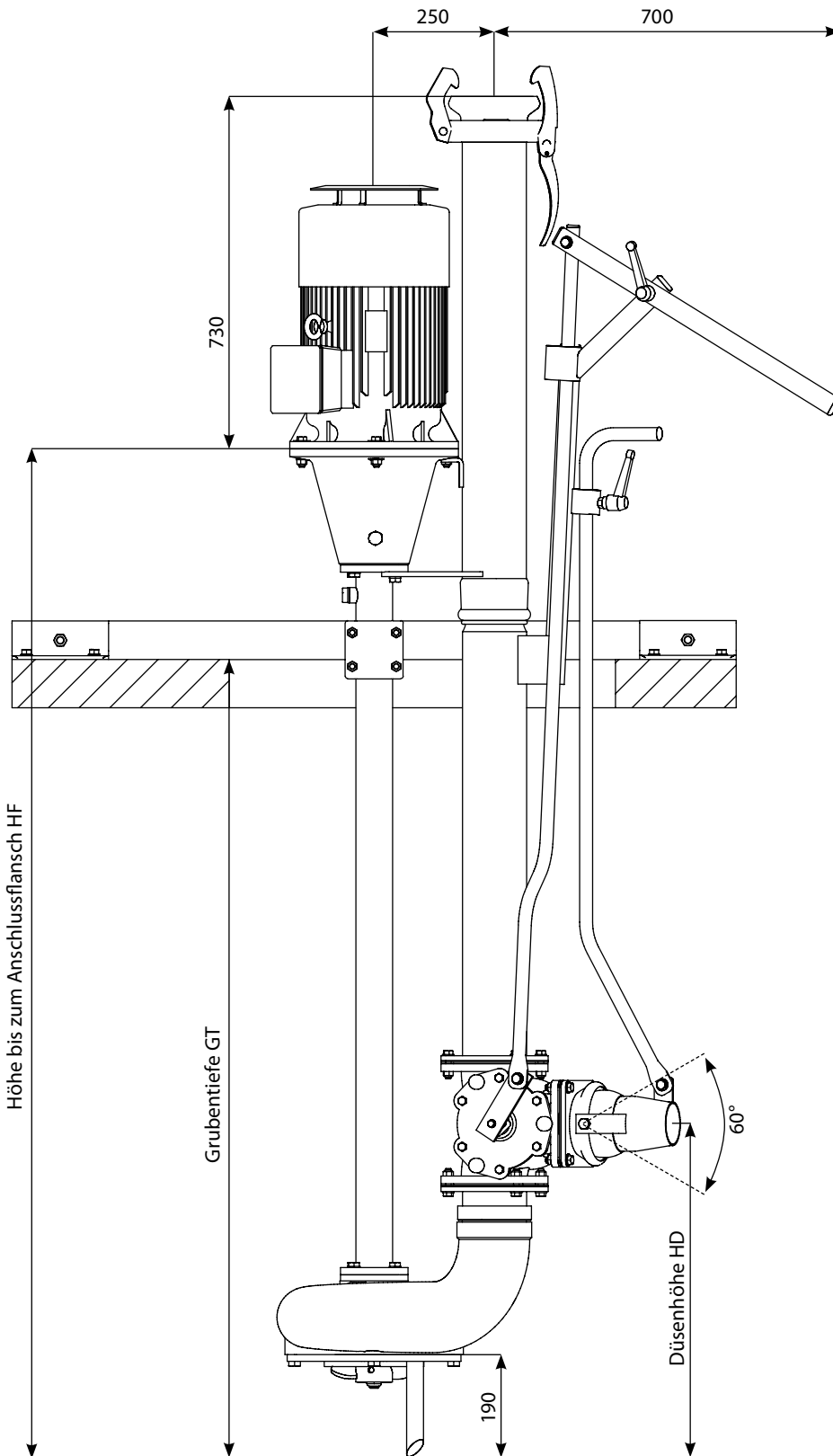
Standard

Typ A

Typ B

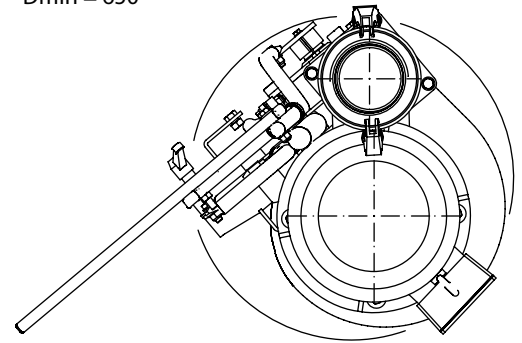


ER3-E



Grubenöffnung

D_{min} = 650



Technische Daten

Motor-Nennleistung	Auswahl aus 5 verschiedenen Drehstrommotoren mit 7,5 kW; 11 kW; 15 kW; 18,5 kW und 22 kW
Motor-Schutzart	IP55
Nennzahl	1450 U/min
Betriebsspannung	400 3~, 50 Hz
Druckleitung	133 mm
Kupplungsanschluß Druckleitung	M-Teil Perrot (andere Kupplungen auf Anfrage)
Pumpen Basislänge	1,25 m, alle weiteren Längen in Verlängerungsschritten von 25 cm auf die Grundlänge
Dichtung	Silizium-Carbit Gleitring
Schmierölmenge	2,5 ltr. je Meter Mantelrohr
Schmieröl	HLP 46

Werkstoffe

Kreiselkammer	Grauguß GG
Dreiweg-Küicken	Grauguß GG, optional RG
Kupplungsglocke	Grauguß GG
Lauftrad und Einzugsring	Stahl, den Antriebsleistungen angepaßt mit Hartmetallkanten
Schrauben	rostfreier Stahl
übrige Metallteile	feuerverzinkt, auf Anfrage in VA

Grubentiefe GT	Höhe HF	Anzahl Überlängen
1,41 - 1,65	2,10	
1,66 - 1,90	2,35	1
1,91 - 2,15	2,60	2
2,16 - 2,40	2,85	3
2,41 - 2,65	3,10	4
2,66 - 2,90	3,35	5
2,91 - 3,15	3,60	6
3,16 - 3,40	3,85	7
3,41 - 3,65	4,10	8
3,66 - 3,90	4,35	9
3,91 - 4,15	4,60	10
4,16 - 4,40	4,85	11
4,41 - 4,65	5,10	12
4,66 - 4,90	5,35	13

Grundeinheit ER3-E	Bestell-Nr.	Lauftradtyp Standard	Bestell-Nr.
7,5 KW	E-Motor 68-92-100	7,5 KW	68-90-100
11,0 KW	E-Motor 68-92-150	11,0 KW	68-90-150
15,0 KW	E-Motor 68-92-200	15,0 KW	68-90-200
18,5 KW	E-Motor 68-92-250	18,5 KW	68-90-250
22,0 KW	E-Motor 68-92-300	22,0 KW	68-90-300
Mehrpreis für 0,25 m Überlänge 68-92-001			

Lauftradtyp mit zusätzlichen Messern	Bestell-Nr.
7,5 KW Typ A	68-90-101
11,0 KW Typ A	68-90-151
15,0 KW Typ B	68-90-202
18,5 KW Typ B	68-90-252
22,0 KW Typ B	68-90-302