

## ER4-E

### Kupplungssystem

Perrot (Standard) / MZ-Flansch / Bauer / italienisch

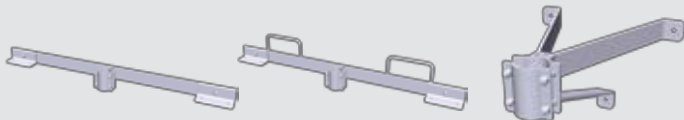
### E-Motor

15 KW / 18,5 KW / 22 KW / 30 KW

### Typische Anwendungsmöglichkeiten

Umpumpen, Behälterbefüllung, Biogasanlagen, Spülen, Rühren, Mixen, Homogenisieren

### Anbau-/Befestigungsteile



Grubentraverse Bestell-Nr. 68-99-010	Bügel-Grubentraverse Bestell-Nr. 68-99-020	Dreipunkthalter Bestell-Nr. 68-99-030
---	---	--

### Serienmäßiger Lieferumfang

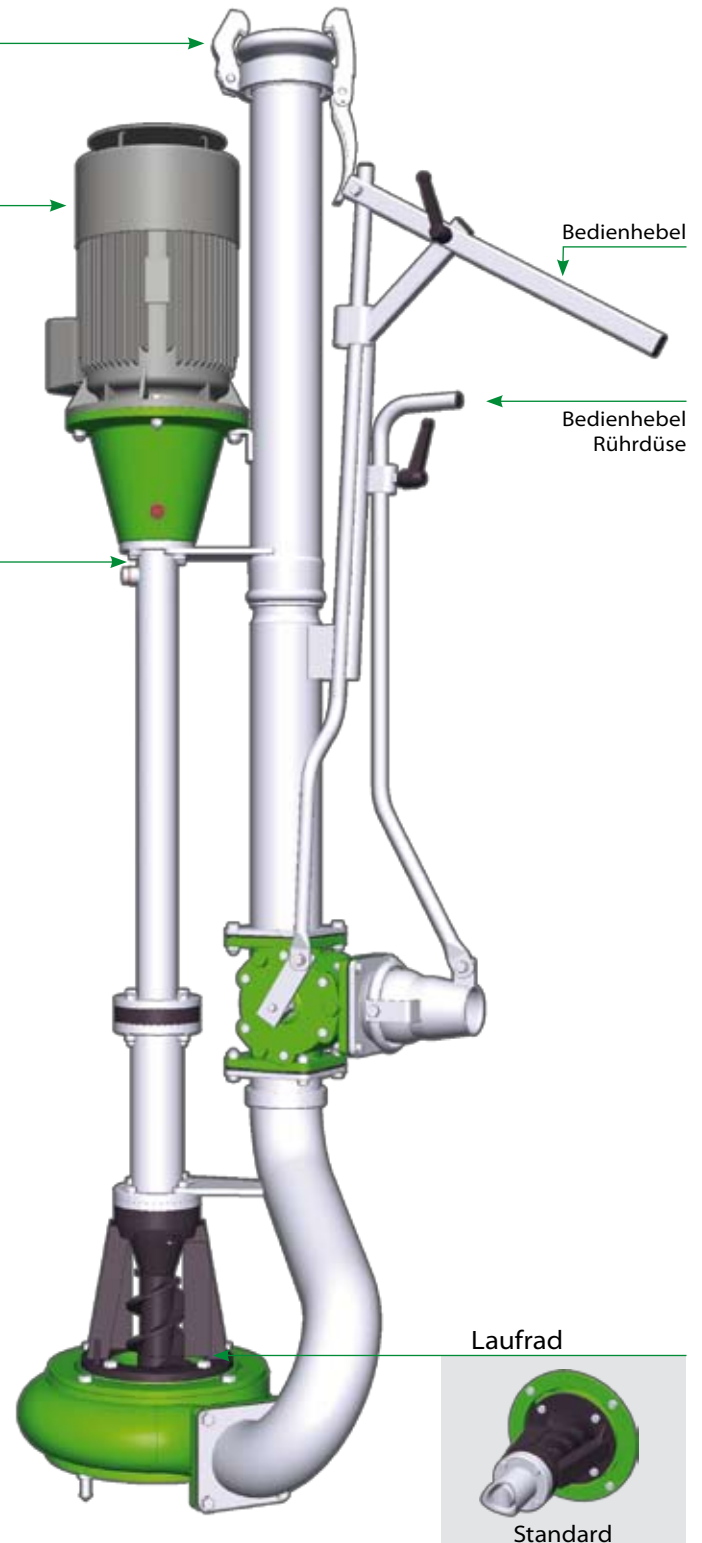
- ohne Schalter (Schalter für alle E-Motorpumpen bitte separat bestellen, siehe Seite 47)
- für Bestellung in passender Länge und Ausführung berücksichtigen: **Pumpe + Überlängen + Befestigungssystem**

### Ausführung

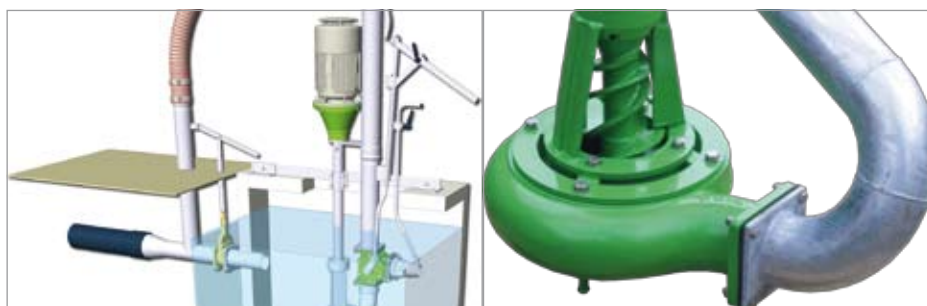
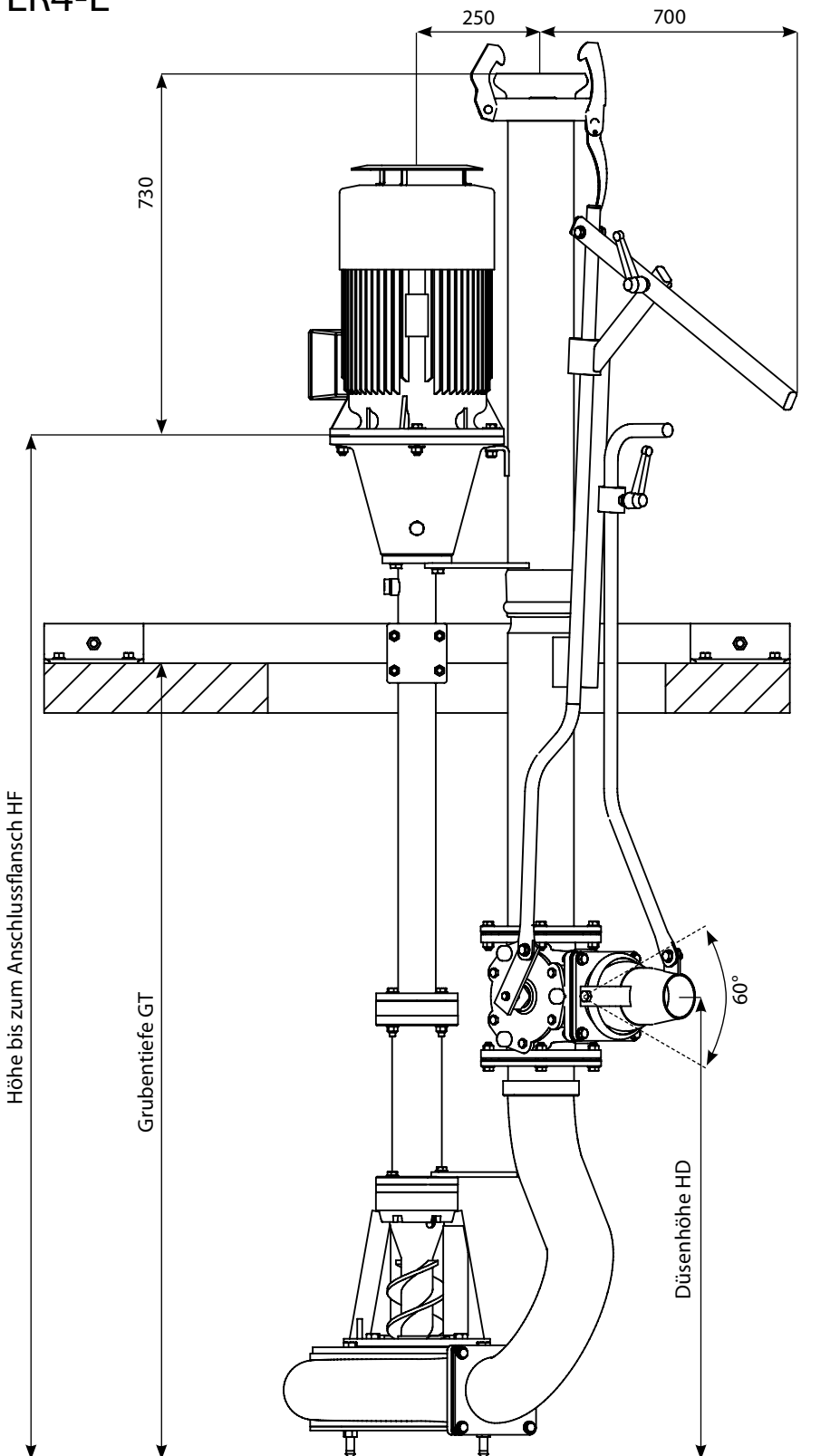
ER4 Kreiselpumpe mit luftgekühltem E-Motor für den stationären Einsatz. Pumpeneinzug: Laufradschnecke mit Einzug von oben.

Die Pumpe lässt sich im Stillstand mit einem Dreiwegschieber zwischen Pumpbetrieb und Rührbetrieb umschalten. Die Rührdüse ist um 270° horizontal schwenkbar und um 60° vertikal heb- und senkbar. Mit der Rührdüse können zum Aufrühren und Homogenisieren vor dem Pumpen Sinkschichten vom Grund aufgespült oder Schwimmschichten aufgebrochen werden.

Pumpen-Grundlänge für Gruben bis 1,65m Tiefe; alle weiteren Längen in Schritten von 25cm auf die Grundlänge. Sondergrößen fertigen wir auf Anfrage.

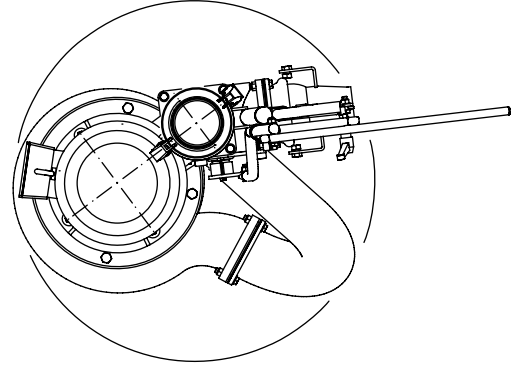


ER4-E



**Grubenöffnung**

Dmin = 950



**Technische Daten**

Motor-Nennleistung	Auswahl aus 3 verschiedenen Drehstrommotoren mit 15 kW; 18,5 kW und 22 kW
Motor-Schutzart	IP55
Nennzahl	1450 U/min
Betriebsspannung	400 3~, 50 Hz
Druckleitung	133 mm
Kupplungsanschluß	M-Teil Perrot (andere Kupplungen auf Anfrage)
Pumpen Basislänge	1,25 m, alle weiteren Längen in Verlängerungsschritten von 25 cm auf die Grundlänge
Dichtung	Silizium-Carbit Gleitring
Schmierölmenge	2,5 ltr. je Meter Mantelrohr
Schmieröl	HLP 46

**Werkstoffe**

Kreiselkammer	Grauguß GG
Dreiweg-Kücken	Grauguß GG, optional RG
Kupplungsglocke	Grauguß GG
Lauftrad und Einzugsring	Stahl, den Antriebsleistungen angepaßt mit Hartmetallkanten
Schrauben	rostfreier Stahl
übrige Metallteile	feuerverzinkt, auf Anfrage in VA

Grundeinheit ER4-E		Bestell-Nr.
15,0 KW	E-Motor	68-98-200
18,5 KW	E-Motor	68-98-250
22,0 KW	E-Motor	68-98-300
30,0 KW	E-Motor	auf Anfrage
Mehrpreis für 0,25 m Überlänge		68-98-001

Grubentiefe GT	Höhe HF	Anzahl Überlängen
1,41 - 1,65	2,10	
1,66 - 1,90	2,35	1
1,91 - 2,15	2,60	2
2,16 - 2,40	2,85	3
2,41 - 2,65	3,10	4
2,66 - 2,90	3,35	5
2,91 - 3,15	3,60	6
3,16 - 3,40	3,85	7
3,41 - 3,65	4,10	8
3,66 - 3,90	4,35	9
3,91 - 4,15	4,60	10
4,16 - 4,40	4,85	11
4,41 - 4,65	5,10	12
4,66 - 4,90	5,35	13