

ER4-S

Ausführung

ER4 Kreiselpumpe mit Antrieb über Zapfwelle für den stationären Einsatz als Reißmix- und Rührmixpumpe in Gruben und Behältern. Zur Verwendung mit Scherkupplung-Gelenkwellen. Getriebe auf Eingangsdrehzahlen Traktor bis 540 U/min ausgelegt. Pumpeneinzug: Laufradschnecke mit Einzug von oben.

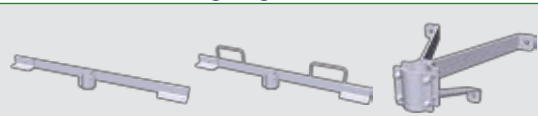
Die Pumpe läßt sich im Stillstand mit einem Dreiwegschieber zwischen Pumpbetrieb und Rührbetrieb umschalten. Die Rührdüse ist um 270° horizontal schwenkbar und um 60° vertikal heb- und senkbar. Mit der Rührdüse können zum Aufrühren und Homogenisieren vor dem Pumpen Sinkschichten vom Grund aufgespült oder Schwimmschichten aufgebrochen werden.

Pumpen-Grundlänge für Gruben bis 1,65m Tiefe; alle weiteren Längen in Schritten von 25cm auf die Grundlänge. Sondergrößen fertigen wir auf Anfrage.

Typische Anwendungsmöglichkeiten

Rühren, Mixen, Homogenisieren, Behälterbefüllung, Biogasanlagen, Spülen, Umpumpen

Anbau-/Befestigungsteile



Grubentraverse Best.-Nr. 68-99-010 Bügel-Grubentraverse Best.-Nr. 68-99-020 Dreipunkthalter Best.-Nr. 68-99-030

Laufrad



Serienmäßiger Lieferumfang

- für Bestellung in passender Länge und Ausführung berücksichtigen:
Pumpe + Überlängen + Befestigungssystem

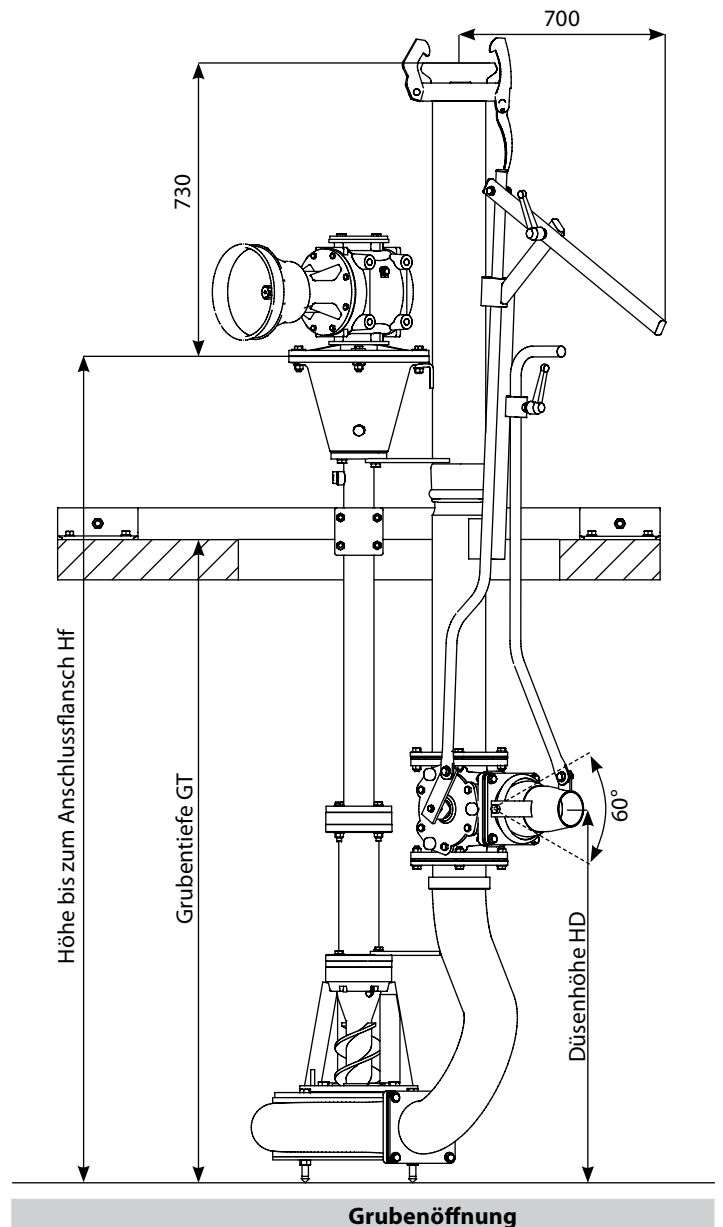
Grundeinheit ER4-S	Bestell-Nr.
ER4-S für GT 1,41-1,65	68-97-120
Mehrpreis für 0,25 m Überlänge	68-98-001

Technische Daten	
Getriebeübersetzung	1 zu 3
Nenn Drehzahl	1620 U/min
Druckleitung	133 mm
Kupplungsanschluß	M-Teil Perrot (andere Kupplungen auf Anfrage)
Druckleitung	
Pumpen Basislänge	1,25 m, alle weiteren Längen in Verlängerungsschritten von 25 cm auf die Grundlänge
Dichtung	Silizium-Carbit Gleitring
Schmierölmenge	2,5 ltr. je Meter Mantelrohr
Schmieröl (Mantelrohr)	HLP 46
Schmieröl (Getriebe)	SAE 90 GL5

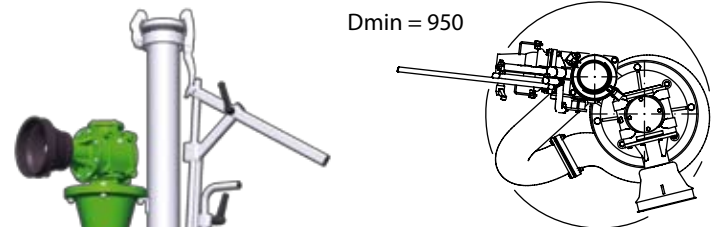
Werkstoffe
Wie ER4-E



©Rainer Sturm / pixelio.de



Grubenöffnung



Grubentiefe GT	Höhe HF	Anzahl Überlängen
1,41 - 1,65	2,10	
1,66 - 1,90	2,35	1
1,91 - 2,15	2,60	2
2,16 - 2,40	2,85	3
2,41 - 2,65	3,10	4
2,66 - 2,90	3,35	5
2,91 - 3,15	3,60	6
3,16 - 3,40	3,85	7
3,41 - 3,65	4,10	8
3,66 - 3,90	4,35	9
3,91 - 4,15	4,60	10
4,16 - 4,40	4,85	11
4,41 - 4,65	5,10	12
4,66 - 4,90	5,35	13