

ER4-T

Ausführung

ER4 Tauchmotorpumpe. Motor Schutzart IP68. Motoren im Leistungsspektrum von 7,5 bis 22 kW. Mit Ölkammer doppelt gedichtet (2 x Gleitringdichtung). Bauform ER4-T wie Industrie-Tauchmotorpumpen mit Pumpeneinzug von unten, als ER4-T O mit Pumpeneinzug von oben.

Ausgerüstet mit Sensoren für Dichtungs- und Temperaturüberwachung. Anschluß von Dichtungs- und Temperaturüberwachung nur mit speziellen Schaltern möglich. Gewährleistung nur bei Betrieb mit diesen Schaltern.

Grundeinheit bildet die Pumpe. Nach Einsatzsituation ausgerüstet in vier Varianten (siehe folgende Doppelseite)

Serienmäßiger Lieferumfang

- ohne Schalter (Schalter bitte separat bestellen, siehe Seite 43)
- ohne Schlauch
- ohne Reifen
- ohne Holzbalken

Tauchmotoren

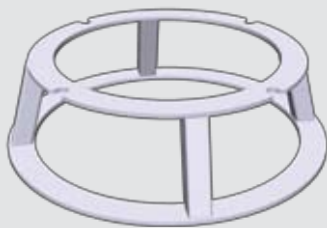
7,5 KW / 11 KW / 15 KW / 18,5 KW / 22 KW

Typische Anwendungsmöglichkeiten

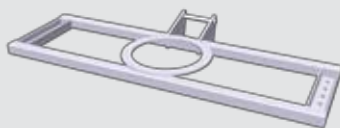
Umpumpen, Behälterbefüllung, Spülen, Abpumpen aus Lagunen



Installationssysteme



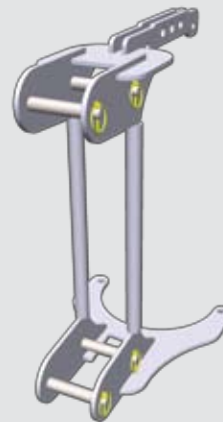
Standing (A+C)



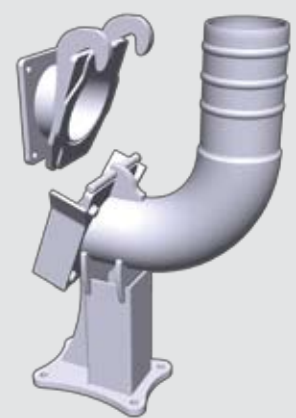
Lagunentraggestell (D)



Kupplungsfuß (B)



Gleitführung Vierkantröhr (C)



Kupplungsfuß (C)



ER4-T O



Technische Daten

Motor-Nennleistung	Auswahl aus 5 verschiedenen Tauchmotoren mit 7,5 kW; 11 kW; 15 kW; 18,5 kW und 22 kW
Motor-Schutzart	IP68
Nennzahl	1450 U/min
Betriebsspannung	400 3~, 50 Hz
Druckleitung	133 mm
Flanschanschluß	Quadratflansch 180x180
Pumpen Basislänge	1,25 m, alle weiteren Längen in Verlängerungsschritten von 25 cm auf die Grundlänge
Dichtung	2x Silizium-Carbit Gleitring in Kreiselkammer und Ölkammer
Schmierölmenge	3,5 ltr.
Schmieröl	HLP 46
Temperaturüberwachung	Sonde
Dichtungsüberwachung	Widerstandsmessung Öl-Wasser

Mauerdurchgang	Bestell-Nr.
90° mit Muffe für PVC 160	68-99-080

Installations-systeme	für Installation	Bestell-Nr.
Standing	A + C	68-99-210
Schlauchtülle 90°	A	68-10-152
Kupplungsfuß	B	68-99-220
Schlauchtülle 90°	B	68-99-221
Führungsröhre VA 2 m	B	68-99-222
Führungsröhre VA 4 m	B	68-99-224
Pumpenkette VA je m	A + B + D	68-99-260
Gleitführung 100x100	C	68-99-230
Kupplungsfuß	C	68-99-240
Traggestell	D	68-99-250
Oberlager	D	68-99-251

Grundeinheit ER4-T	Bestell-Nr.
7,5 KW Tauchmotor	68-76-100
11,0 KW Tauchmotor	68-76-150
15,0 KW Tauchmotor	68-76-200
18,5 KW Tauchmotor	68-76-250
22,0 KW Tauchmotor	68-76-300

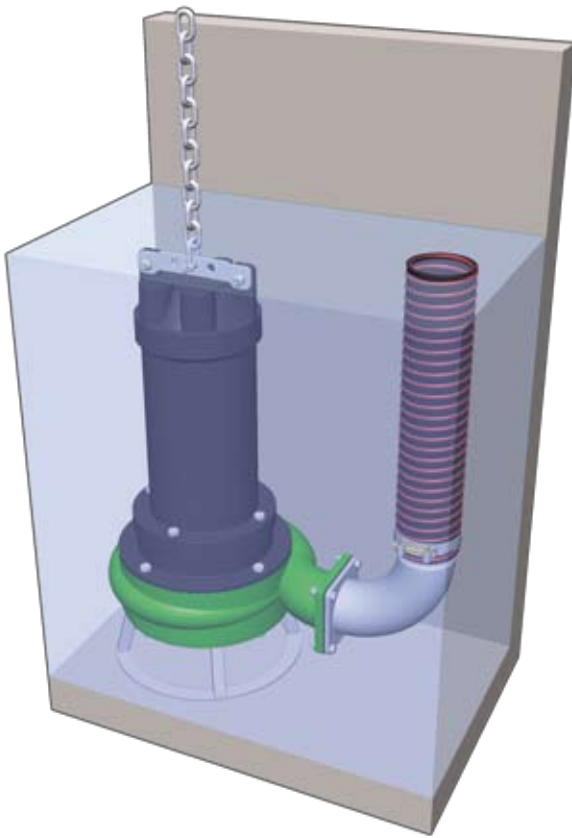
Grundeinheit ER4-T O	Bestell-Nr.
15,0 KW Tauchmotor	68-78-200
18,5 KW Tauchmotor	68-78-250
22,0 KW Tauchmotor	68-78-300

Werkstoffe

Kreiselkammer	Grauguß GG
Motorgehäuse	Grauguß GG
Laufrad und Einzugsring	Stahl, den Antriebsleistungen angepaßt mit Hartmantelkanten
Schrauben	rostfreier Stahl
Gleitführung	rostfreier Stahl

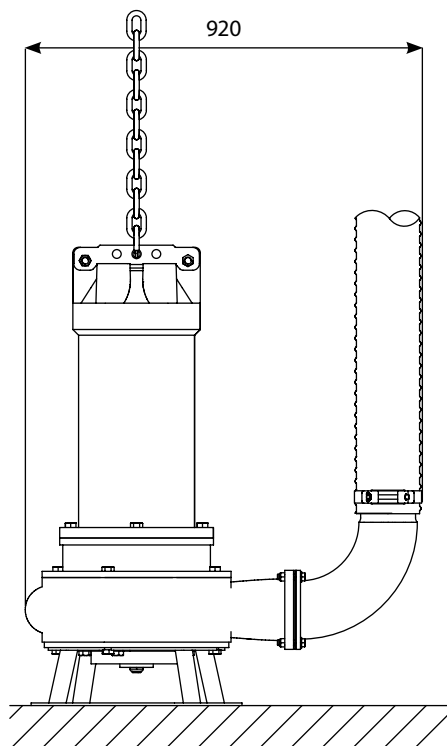


ER4-T Installation A

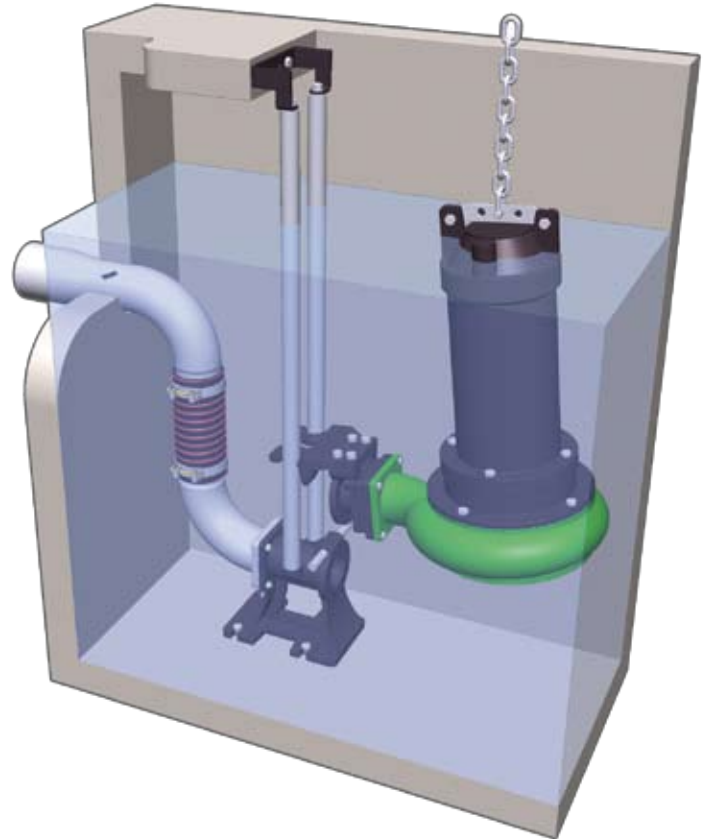


Flexible Variante

- Pumpe auf Standing mit Schlauchanschluß
- Absenk- und aushebbar ohne separate Führung an Kette
- › für Bestellung: Grundeinheit + Standing + Schlauchtülle

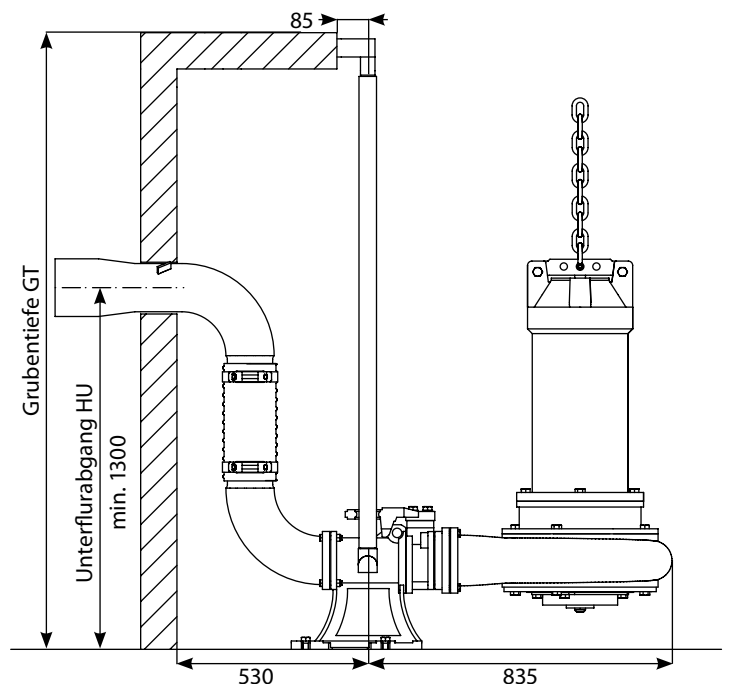


ER4-T Installation B

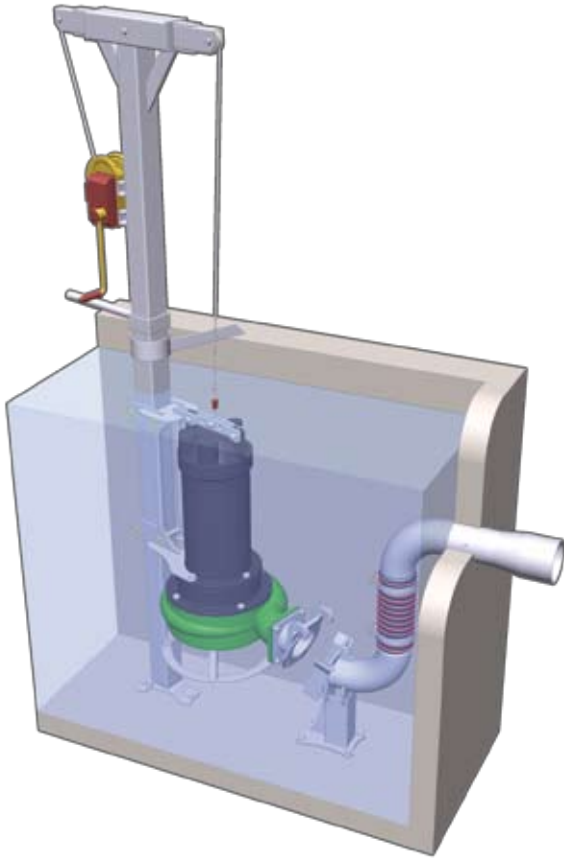


Standard-Einbausituation

- mit Absenkführung und Kupplungsfuß
- Absenk- und aushebbar an Kette
- Pumpe kuppelt beim Absenken automatisch auf bodeninstallierten Kupplungsfuß auf
- › für Bestellung: Grundeinheit + Kupplungsfuß B + Führungsrohre nach Länge + ev. Schlauch, Schlauchtülle und Mauerdurchgang



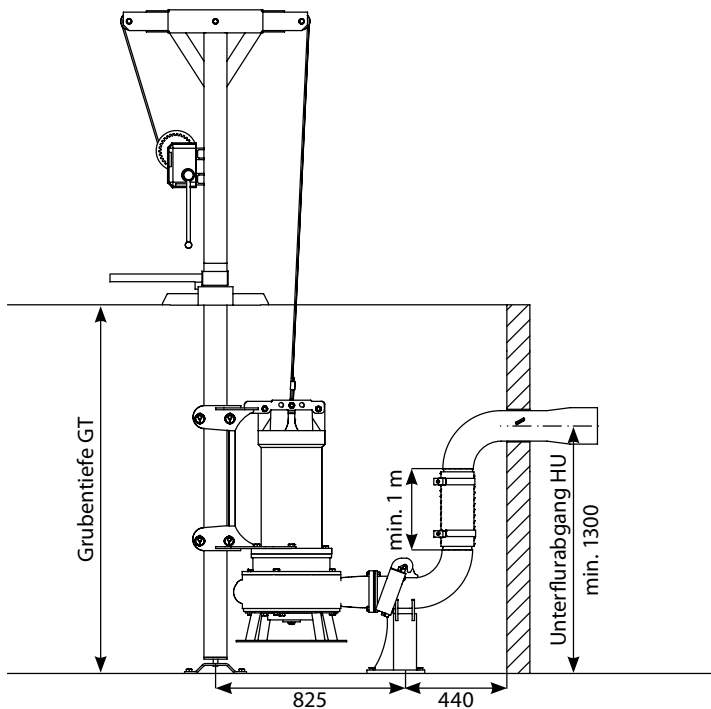
ER4-T Installation C



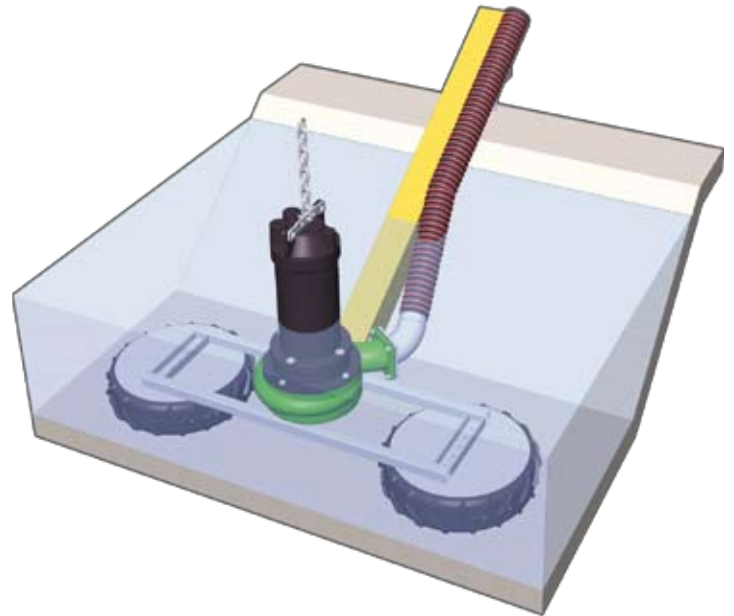
Installation mit Gleitführung am Vierkantrohr

Durch Anheben (Seilwinde am Hebegalgen) und Drehen der Pumpe am Vierkantrohr kann der Druckstrahl der Pumpe zum Aufrühren verwendet werden. Zum Abpumpen das Gerät absenken und auf den Kupplungsfuß am Boden aufkuppeln. Statt des Standrings kann auch ein Klemmanschlag verwendet werden.

› für Bestellung: Grundeinheit + Standring + Gleitführung + Kupplungsfuß



ER4-T Installation D



Laguneninstallation

Pumpe auf Traggestell zum Aufstellen auf dem Lagunengrund. Zum Aufstellen zwei gebrauchte Reifen ausbetonieren und unter dem Gestell befestigen. Mit Aufnahme für einen Holzbalken.

› für Bestellung: Grundeinheit + Traggestell D + Oberlager für Holzbalken

