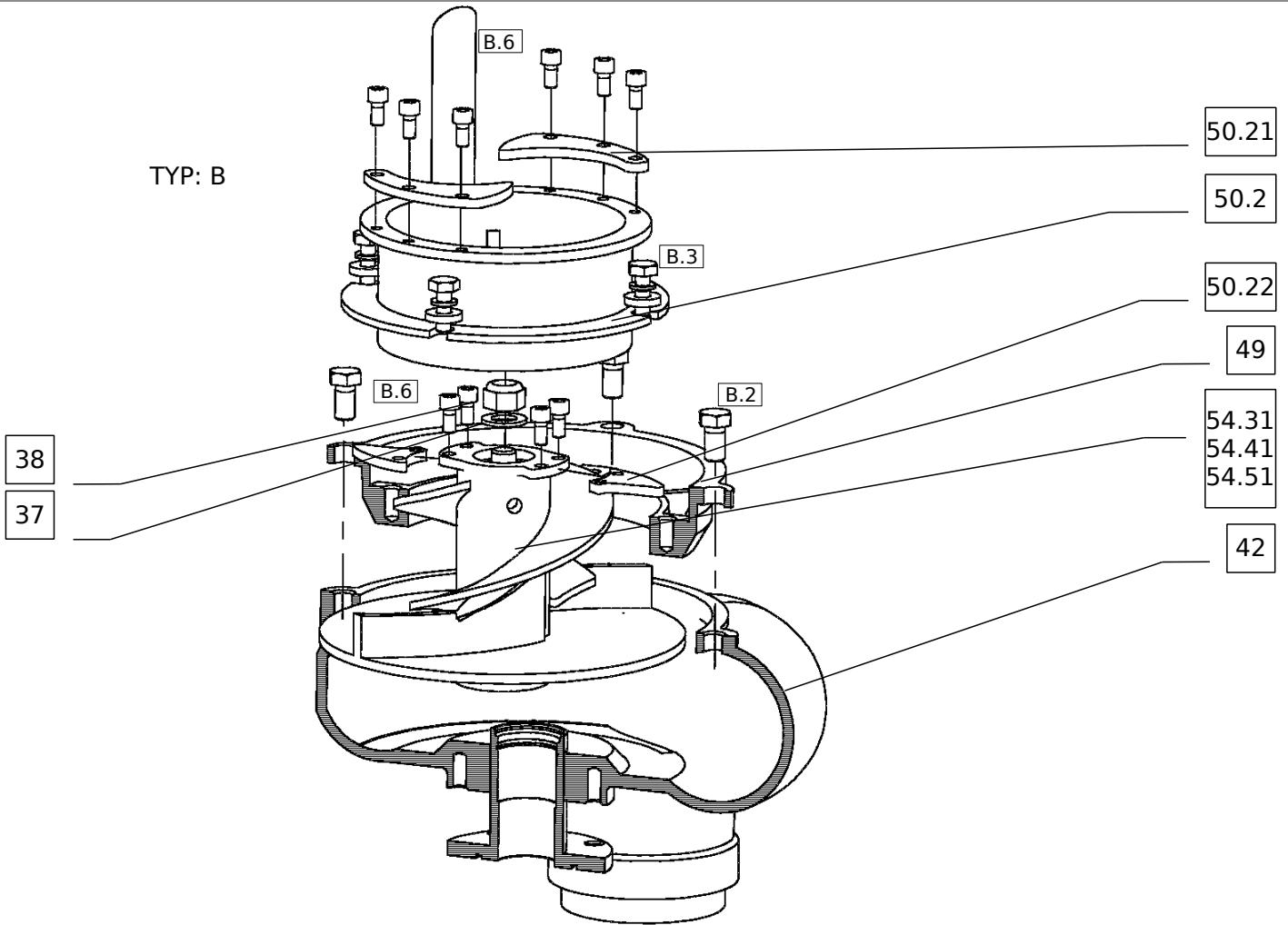
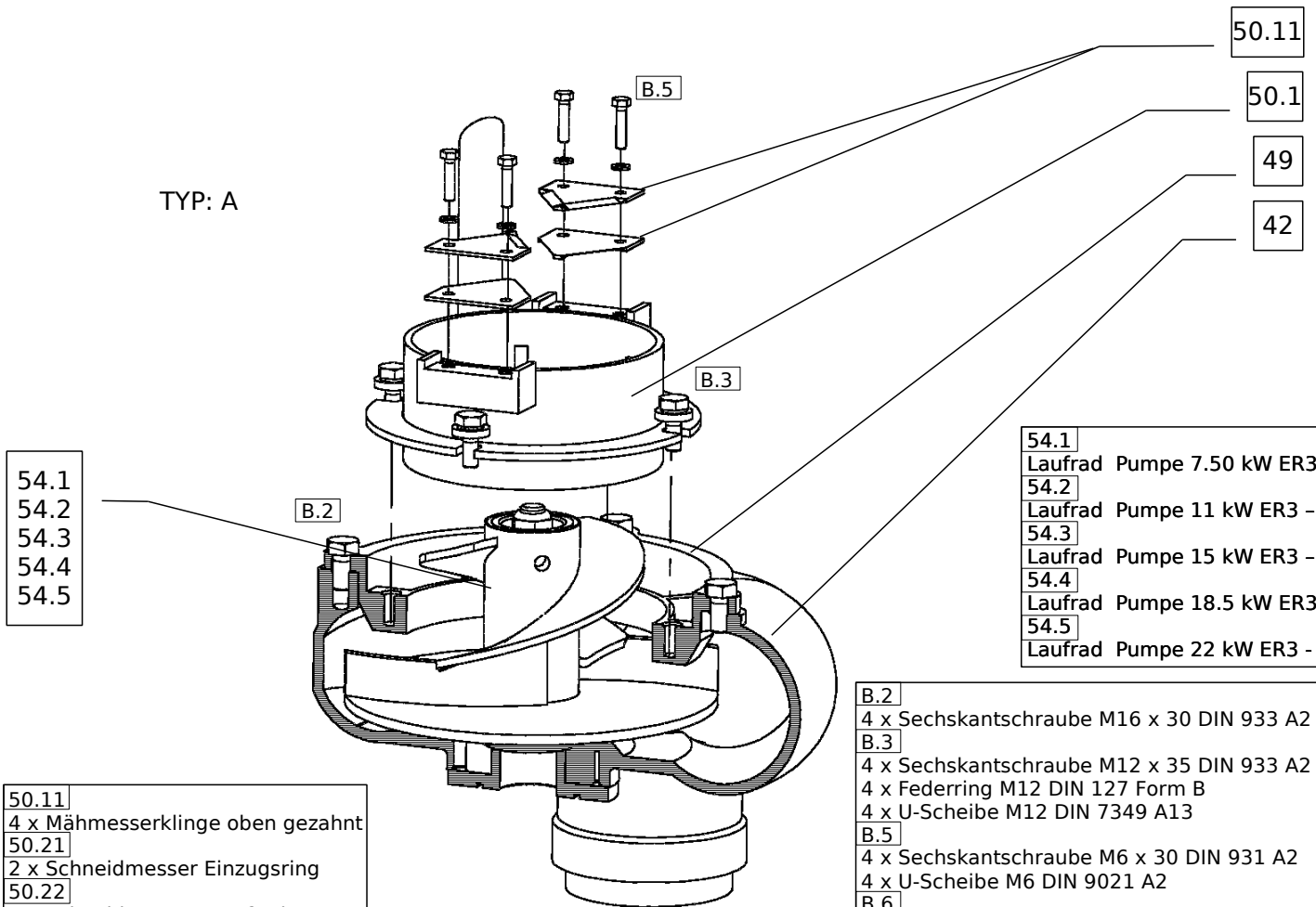


TYP: B



TYP: A



54.1	Laufblad	Pumpe 7.50 kW ER3- E
54.2	Laufblad	Pumpe 11 kW ER3 - E
54.3	Laufblad	Pumpe 15 kW ER3 - E
54.4	Laufblad	Pumpe 18.5 kW ER3 - E
54.5	Laufblad	Pumpe 22 kW ER3 - E

B.2	4 x Sechskantschraube M16 x 30 DIN 933 A2
B.3	4 x Sechskantschraube M12 x 35 DIN 933 A2 4 x Federring M12 DIN 127 Form B 4 x U-Scheibe M12 DIN 7349 A13
B.5	4 x Sechskantschraube M6 x 30 DIN 931 A2 4 x U-Scheibe M6 DIN 9021 A2
B.6	10 x Innensechskantschraube M10 x 20 DIN 912 A2

50.11	4 x Mähmesser Klinge oben gezahnt
50.21	2 x Schneidmesser Einzugsring
50.22	2 x Schneidmesser Laufblad

Pos.Nr.	Artnr/partno	Bezeichnung/description
37	69-33-608	Scheibe für Laufrad Sicherungsmutter washer of lock nut
38	69-33-609	Sicherungsmutter für Laufrad lock nut of the impeller
42	69-33-600	Kreiselkammer (Pumpengehäuse) ER 3 centrifugal chamber (pump body) ER 3
49	69-33-601	Zwischenflansch (Guß) intermediate flange (cast iron)
50.1	69-33-603-3	Einzugsring mit Schneidmesseraufnahmen Typ A intake ring with knives support typ A
50.11	69-33-100-5	Mähmesserklänge oben gezahnt Typ A harvester blades serrated at the top typ A
50.2	69-33-603-2	Einzugsring mit Schneidmesseraufnahmen Typ B intake ring typ B
50.21	69-33-100-4	Schneidmessersatz für Einzugsring Typ B Set cutter knives for the intake ring (set is two knives) typ B
50.22	69-33-100-3	Schneidmessersatz für Laufrad Typ B Set cutter knives for the impeller (set is two knives) typ B
54.1	69-33-107	Laufrad Pumpe 7,50 kW impeller for pump 7,50 kW
54.2	69-33-111	Laufrad Pumpe 11,00 kW impeller for pump 11,00 kW
54.3	69-33-115	Laufrad Pumpe 15,00 kW impeller for pump 15,00 kW
54.31	69-33-115-2	Laufrad Pumpe 15,00 kW für Messer Typ B impeller for pump 15,00 kW for knives typ B
54.4	69-33-118	Laufrad Pumpe 18,50 kW impeller for pump 18,50 kW
54.41	69-33-118-2	Laufrad Pumpe 18,50 kW für Messer Typ B impeller for pump 18,50 kW for knives typ B
54.5	69-33-122	Laufrad Pumpe 22,00 kW impeller for pump 22,00 kW
54.51	69-33-122-2	Laufrad Pumpe 22,00 kW für Messer Typ B impeller for pump 22,00 kW for knives typ B