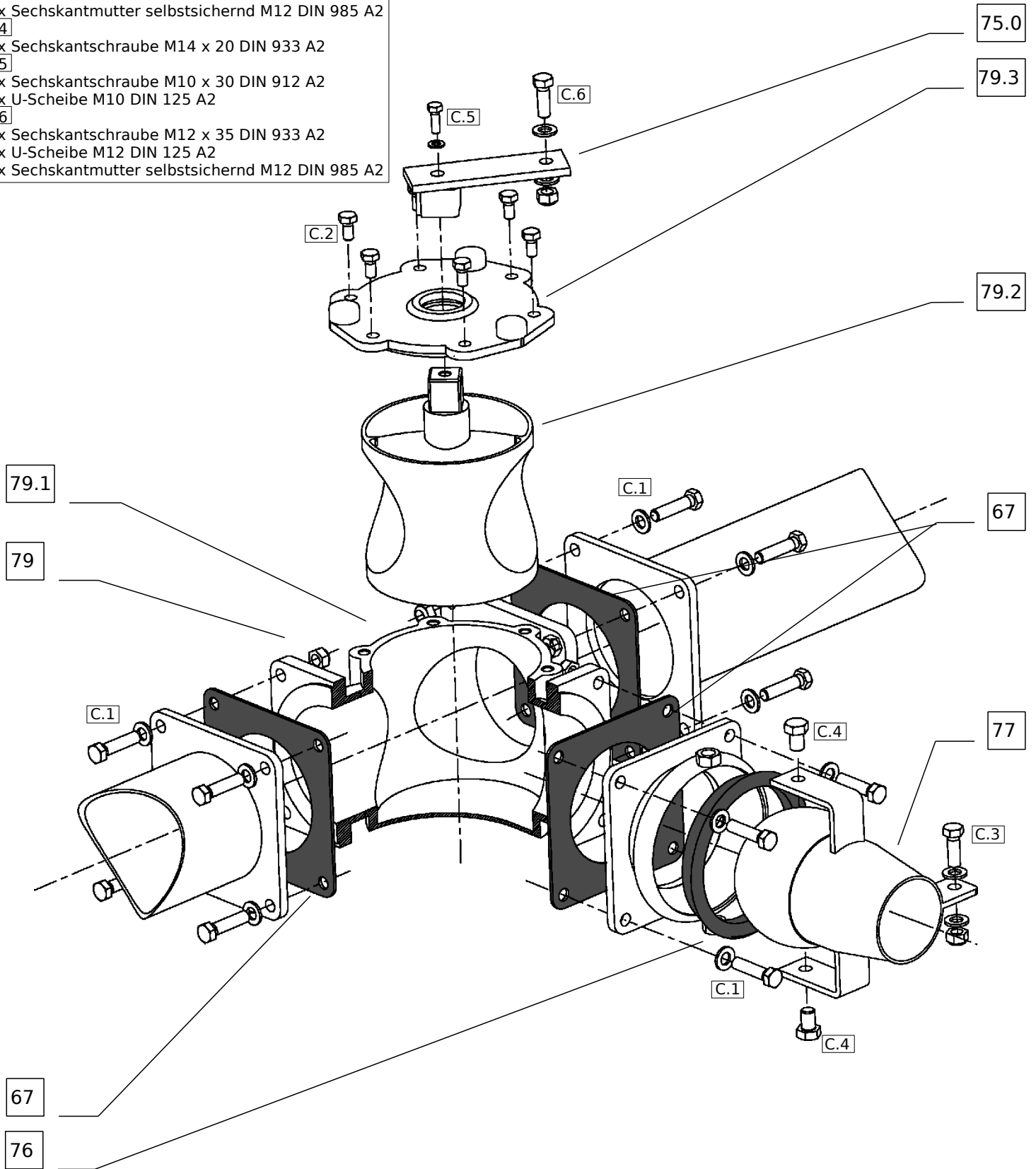


- C.1  
12 x Sechskantschraube M12 x 50 DIN 931 A2  
12 x U-Scheibe M12 DIN 125 A2  
12 x Sicherungsmutter M12 DIN 985 A2
- C.2  
6 x Sechskantschraube M10 x 20 DIN 912 A2
- C.3  
1 x Sechskantschraube M12 x 35 DIN 933 A2  
2 x U-Scheibe M12 DIN 125 A2  
1 x Sechskantmutter selbstsichernd M12 DIN 985 A2
- C.4  
2 x Sechskantschraube M14 x 20 DIN 933 A2
- C.5  
1 x Sechskantschraube M10 x 30 DIN 912 A2  
1 x U-Scheibe M10 DIN 125 A2
- C.6  
1 x Sechskantschraube M12 x 35 DIN 933 A2  
2 x U-Scheibe M12 DIN 125 A2  
1 x Sechskantmutter selbstsichernd M12 DIN 985 A2



Pos.Nr.	Artnr/partno	Bezeichnung/description
67	69-34-201	Gummiflächdichtung Quadratflansch (MZ) square flang (MZ)
75.0	69-34-402	Bedienungshebel Drehschieber control lever of rotary slide valve
76	69-34-202	Gummidichtung Vertikalrührdüse rubber seal vertical agitator nozzle
77	69-34-203	Vertikalrührdüse für Drehschieber, komplett vertical agitator nozzle for rotary slide valve, complete
79	69-34-200	Dreiweg-Drehschieber komplett T-bore stopcock, complete
79.1	69-34-200-1	Gehäuse, Dreiweg-Drehschieber T-bore stopcock, case
79.2	69-34-200-2	Schieberküken 3-Wege cock, 3- way
79.3	69-34-200-3	Schieberdeckel, Dreiweg-Drehschieber T-bore stopcock, closure head