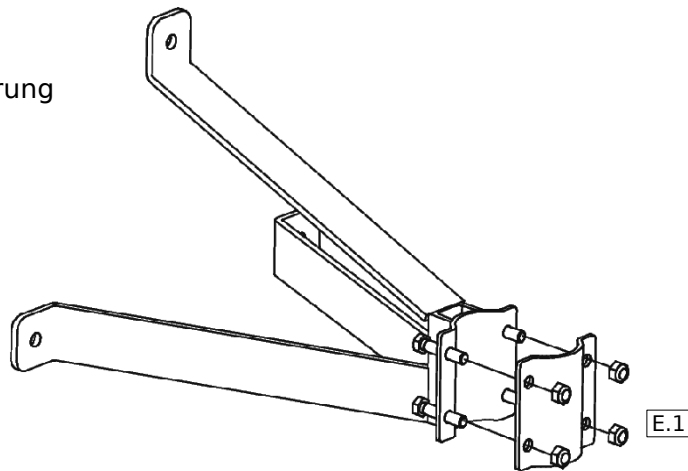
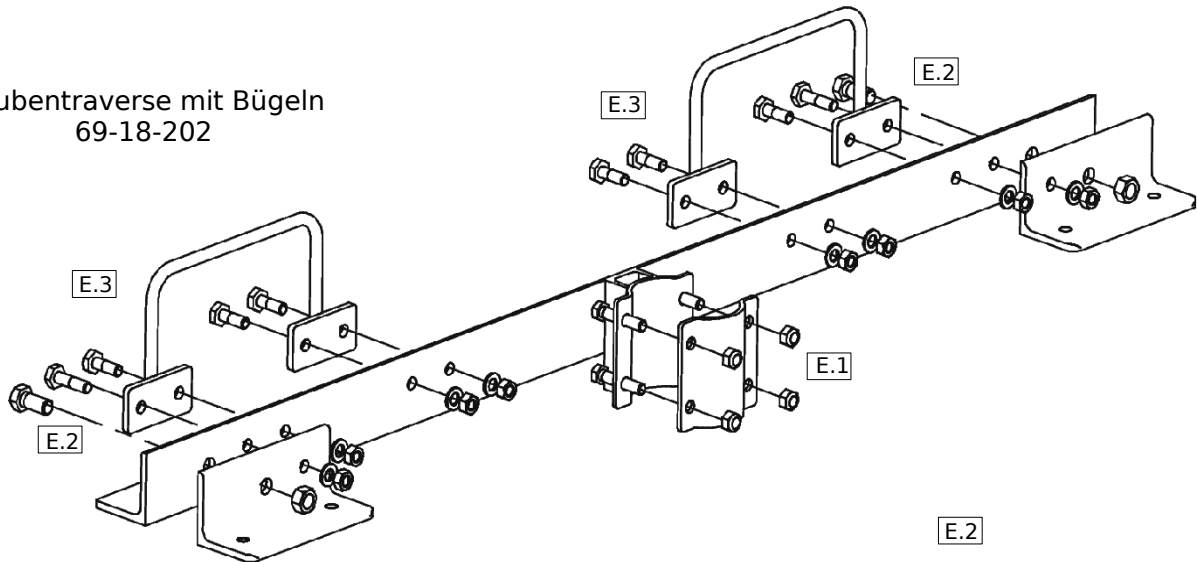


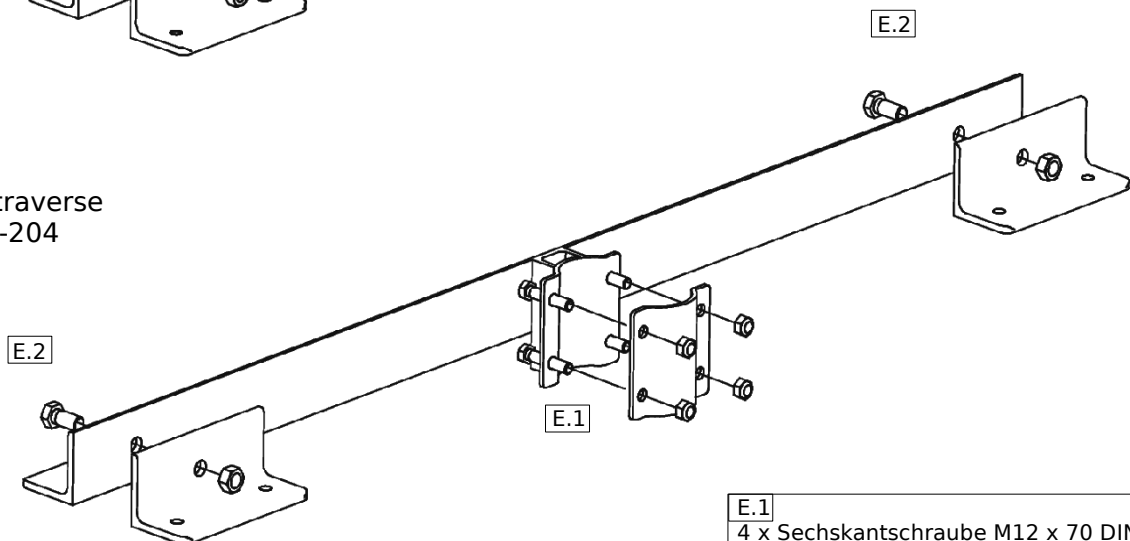
Dreipunkthalterung
69-18-200



Grubentraverse mit Bügeln
69-18-202



Grubentraverse
69-18-204



- | |
|---|
| E.1 |
| 4 x Sechskantschraube M12 x 70 DIN 933 A2 |
| 4 x Sicherungsmutter M12 DIN985 A2 |
| E.2 |
| 2 x Sechskantschraube M16 x 30 DIN 933 A2 |
| 2 x Sechskantmutter M16 DIN 985 A2 |
| E.3 |
| 2 x Sechskantschraube M12 x 50 DIN 933 A2 |
| 6 x Sechskantschraube M12 x 40 DIN 933 A2 |
| 8 x U-Scheibe DIN 125 A2 |
| 8 x Sechskantmutter M12 DIN 985 A2 |