

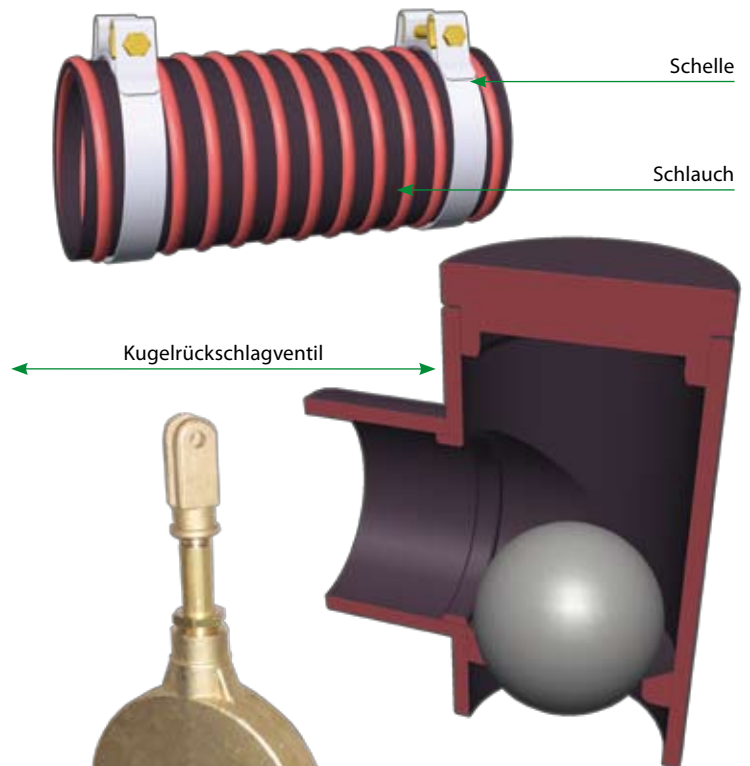
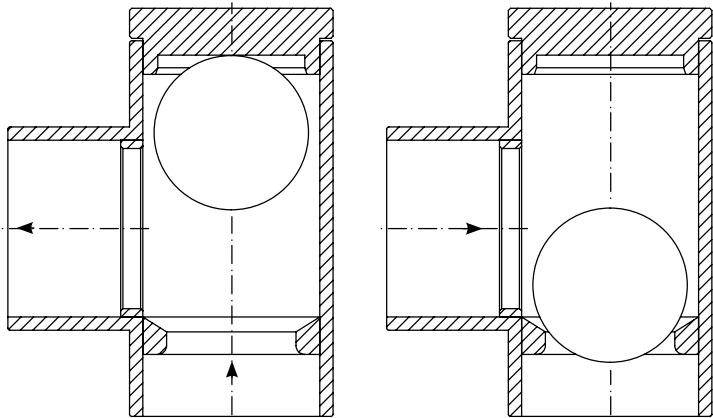
Zubehör

PVC Kugelrückschlagventil 160

Die innen liegende Gummikugel schwimmt in Pumprichtung auf; In rückfließender Richtung wird der Durchgang versperrt. Für Gülle geeignet, für Wasser bedingt geeignet.

PVC Kugelrückschlagventil 160

Bestell-Nr. 68-12-320



PVC Saug- und Druckschlauch

Bestell-Nr.

Saug- und Druckschlauch	125	68-13-500
Saug- und Druckschlauch	150	68-13-510
Saug- und Druckschlauch	200	68-13-520

Schlauchbinder	125	68-13-501
Schlauchbinder	150	68-13-511
Schlauchbinder	200	68-13-521

Kleber und Reiniger

Bestell-Nr.

Kleber	1 Liter	68-13-900
Reiniger	1 Liter	68-13-901
Kleber	5 Liter	68-13-902
Reiniger	5 Liter	68-13-903

Messing-Gülleschieber

Bestell-Nr.

Messingschieber	FL-FL	5"	68-15-002
Messingschieber	IG-FL	5"	68-15-001
Messingschieber	IG-IG	5"	68-15-000
Messingschieber	FL-FL	6"	68-15-012
Messingschieber	IG-FL	6"	68-15-011
Messingschieber	IG-IG	6"	68-15-010

Hebel	5"	68-15-009
Hebel	6"	68-15-019

Anschluß-Stutzen für PVC	140	68-15-430
Anschluß-Stutzen für PVC	160	68-15-431

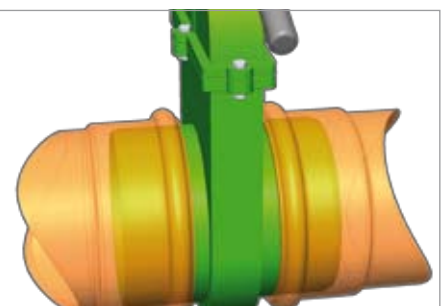
Gummi-Flachdichtung	68-15-201
---------------------	-----------



Kleber, 1L



Reiniger, 1L

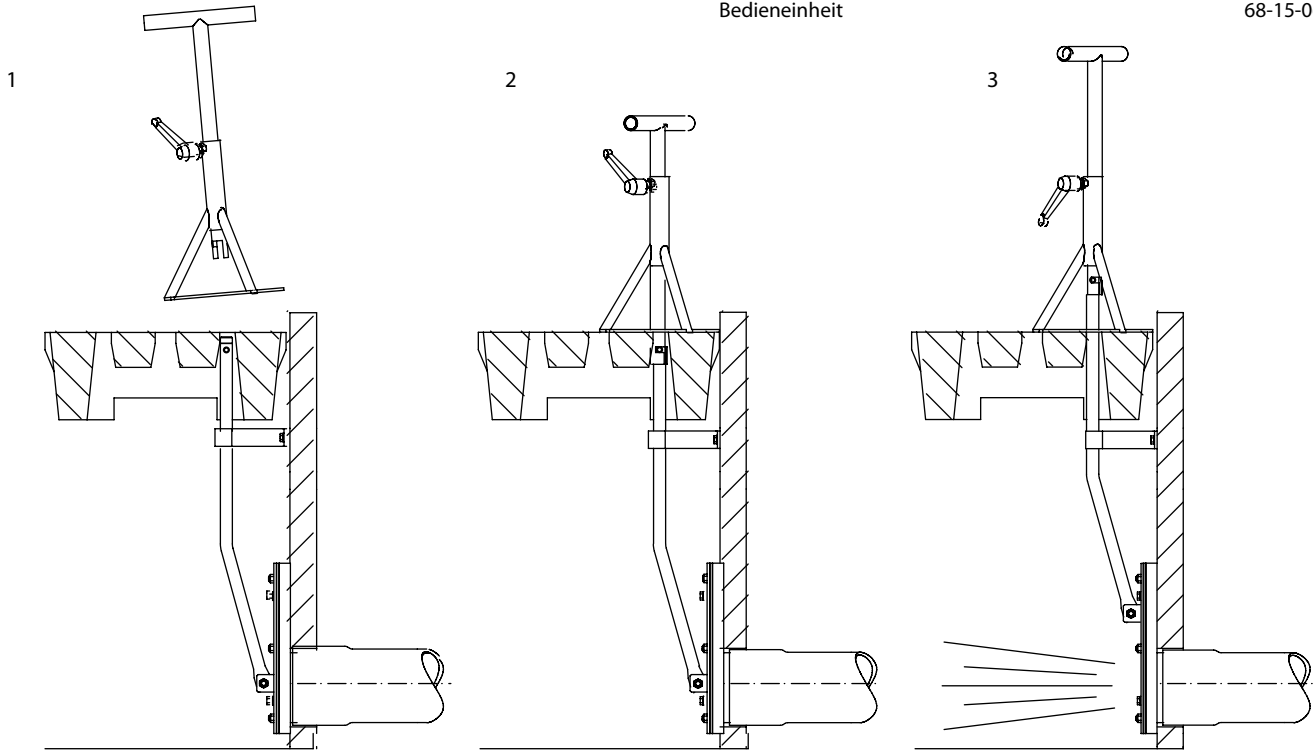


Zubehör / Leitungssysteme

Spülleitungsschieber

Absperrschieber zum Anschluß an Spülleitungsrohre und Wandanbau. Verwendung zum Spülen von Kanälen und Gruben. Einbau unter Spaltenboden mit speziellem Bedienungsgestänge möglich.

Spülleitungsschieber		Bestell-Nr.
Spülleitungsschieber	125	68-15-050
Spülleitungsschieber	140	68-15-051
Spülleitungsschieber	160	68-15-052
Spülleitungsschieber	200	68-15-053
Bedieneinheit		68-15-060



1
Schieber geschlossen
Das Gestänge ist komplett zwischen den Spalten abgesenkt, dadurch keine Verletzungsgefahr.

2
Bedienteil aufstecken und durch Drehen auf dem Gestänge arretieren

3
Zum Öffnen Handgriff ziehen und mit Knebelschraube arretieren. Für die Dauer des Spülvorgangs Bedienteil aufgestellt lassen.



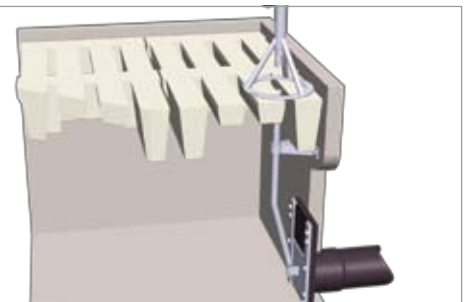
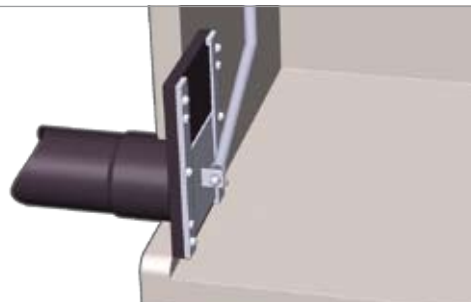
Spülleitungsschieber DN125



Spülleitungsschieber DN150



Bedieneinheit Gestänge



Zubehör / Leitungssysteme

Absperrschieber

Industrie-Ausführung, Gehäuse Grauguß, nachstellbare Stoffbuchse, geschliffenes Schieberblatt (Edelstahl); mit Anschlußflanschen passend zu DIN 2633, wasserdicht

Absperrschieber			Bestell-Nr.
Absperrschieber	DIN-Flansch	200	68-15-100
Absperrschieber	DIN-Flansch	250	68-15-102
Absperrschieber	DIN-Flansch	300	68-15-104

Schwere Absperrschieber

schwere Absperrschieber Agrar-Ausführung, mit beidseitigem Anschlußstutzen für KG-Rohr 300. Material Grauguß GG, Verfügbar in Handzug- oder Spindelmechanik.

Absperrschieber			Bestell-Nr.
Absperrschieber	Handzug	300	68-15-200
Absperrschieber	Spindel	300	68-15-201

Drehschieber (einzeln, ohne weiteres Zubehör)				Bestell-Nr.
3-Wegschieber	Graugußküken	125		68-15-415
3-Wegschieber	Rotgußküken	125		68-15-416
3-Wegschieber	Rotgußküken	150		68-15-417
4-Wegschieber	Rotgußküken	125		68-15-418

Anschlußmuffe für PVC	140	68-15-430
Anschlußmuffe für PVC	160	68-15-431
Gummi-Flachdichtung		68-34-201
Blindflansch		68-15-801

Steckschlüssel und Handhebel			Bestell-Nr.
Steckschlüssel	abnehmbar		68-15-420
Steckschlüssel	fest		68-15-421
Handhebel	kurz		68-15-422

Fertig-Baugruppen			Bestell-Nr.
3-Wegschieber Unterflur, 3 Stutzen für PVC	mit Graugußküken 140		68-15-400
3-Wegschieber Unterflur, 3 Stutzen für PVC	mit Graugußküken 160		68-15-404
3-Wegschieber Überflur, 2x M-Teil, 1x V-Teil	mit Graugußküken 133		68-15-401
4-Wegschieber Unterflur, 3 Stutzen für PVC	mit Rotgußküken 140		68-15-410
4-Wegschieber Unterflur, 3 Stutzen für PVC	mit Rotgußküken 140		68-15-412

