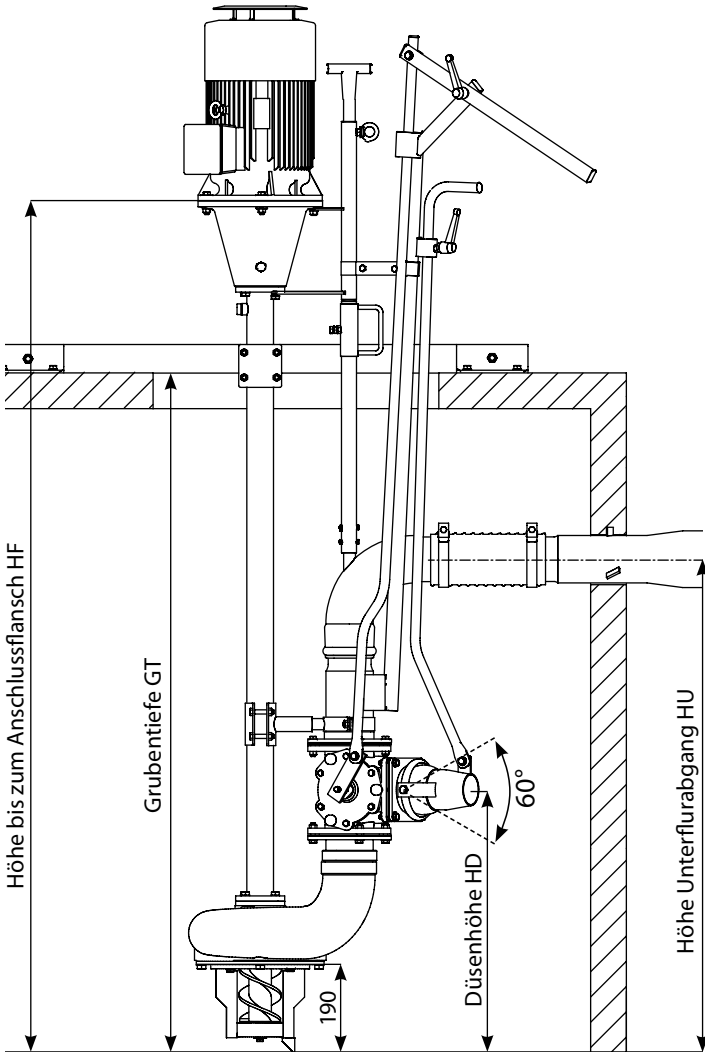
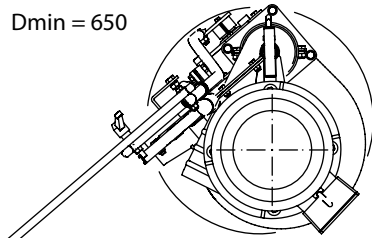


ER3-E HD Unterflurabgang

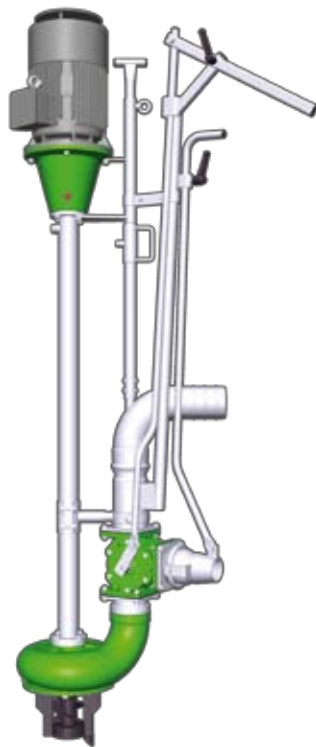


Grubenöffnung

Dmin = 650



Grubentiefe GT	Höhe HF	Höhe Unterflurabgang HU	Anzahl Überlängen
1,41 - 1,65	2,10	1,35	
1,66 - 1,90	2,35	1,35	1
1,91 - 2,15	2,60	1,35	2
2,16 - 2,40	2,85	1,50	3
2,41 - 2,65	3,10	1,75	4
2,66 - 2,90	3,35	2,00	5
2,91 - 3,15	3,60	2,25	6
3,16 - 3,40	3,85	2,50	7
3,41 - 3,65	4,10	2,75	8
3,66 - 3,90	4,35	3,00	9
3,91 - 4,15	4,60	3,25	10
4,16 - 4,40	4,85	3,50	11
4,41 - 4,65	5,10	3,75	12
4,66 - 4,90	5,35	4,00	13



Ausführung

Hochdruck ER3 Kreiselpumpe mit luftgekühltem E-Motor für den stationären Einsatz als Reißmix- und Rührmixpumpe in Gruben und Behältern.

Die Pumpe läßt sich im Stillstand mit einem Dreiwegschieber zwischen Pumpbetrieb und Rührbetrieb umschalten. Die Rührdüse ist um 270° horizontal schwenkbar und um 60° vertikal heb- und senkbar. Mit der Rührdüse können zum Aufrühren und Homogenisieren vor dem Pumpen Sinkschichten vom Grund aufgespült oder Schwimmschichten aufgebrochen werden.

Pumpen-Grundlänge für Gruben bis 1,65m Tiefe; alle weiteren Längen in Schritten von 25cm auf die Grundlänge. Sondergrößen fertigen wir auf Anfrage.

Für gesteigerte Druckerhöhung mit hochverdichtender, verlängerter Einzugschnecke und verstärkter Lagerung. Mit 90° Bogenabgang zum Anschluß an Unterflur verlegte Rohrleitungen.

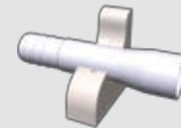
Serienmäßiger Lieferumfang

- ohne Schlauch
- ohne Schalter (Schalter für alle E-Motorpumpen bitte separat bestellen, siehe Seite 47)
- für Bestellung in passender Länge und Ausführung berücksichtigen: **Pumpe + Überlängen + Befestigungssystem + Mauerdurchgang**

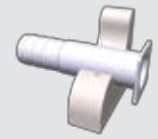
Mauerdurchgang



Standard NW 125 (133)
Bestell-Nr. 68-99-050



mit Muffe für PVC 160
Bestell-Nr. 68-99-060



mit Quadratflansch
Bestell-Nr. 68-99-070

Rührmixpumpe ER3-E HD mit Unterflurabgang	E-Motor	Bestell-Nr.
15,0 KW	E-Motor	68-84-200
18,5 KW	E-Motor	68-84-250
22,0 KW	E-Motor	68-84-300
Mehrpreis für 0,25 m Überlänge		68-82-001

Technische Daten

Motor-Nennleistung	Auswahl aus 3 verschiedenen Drehstrommotoren mit 15 kW; 18,5 kW und 22 kW
Motor-Schutzart	IP55
Nennzahl	1450 U/min
Betriebsspannung	400 3~, 50 Hz
Druckleitung	133 mm
Kupplungsanschluß	M-Teil Perrot (andere Kupplungen auf Anfrage)
Druckleitung	
Pumpen Basislänge	1,25 m, alle weiteren Längen in Verlängerungsschritten von 25 cm auf die Grundlänge
Dichtung	Silizium-Carbit Gleitring
Schmierölmenge	2,5 ltr. je Meter Mantelrohr
Schmieröl	HLP 46



©Rainer Sturm / pixelio.de