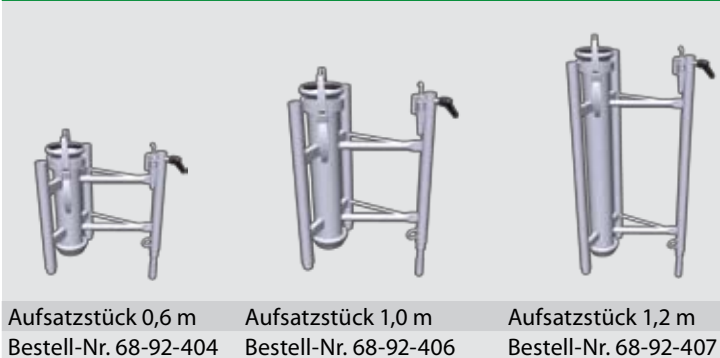


ER3-E DF Dreiradpumpe

Typische Anwendungsmöglichkeiten

- mobiles Aufrühren geschlossener Gruben
- Faßfüllen von mehreren Standorten aus
- mobile Möglichkeit zum Umpumpen

Aufsatzstücke



Aufsatzstück 0,6 m Aufsatzstück 1,0 m Aufsatzstück 1,2 m
Bestell-Nr. 68-92-404 Bestell-Nr. 68-92-406 Bestell-Nr. 68-92-407

E-Motor

7,5 KW / 11 KW / 15 KW / 18,5 KW / 22 KW

Serienmäßiger Lieferumfang

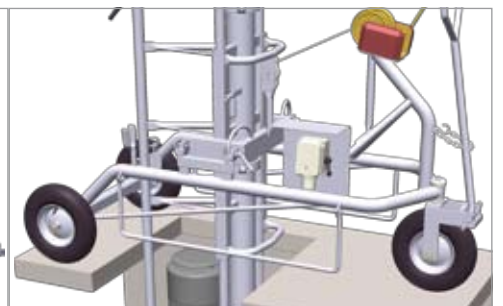
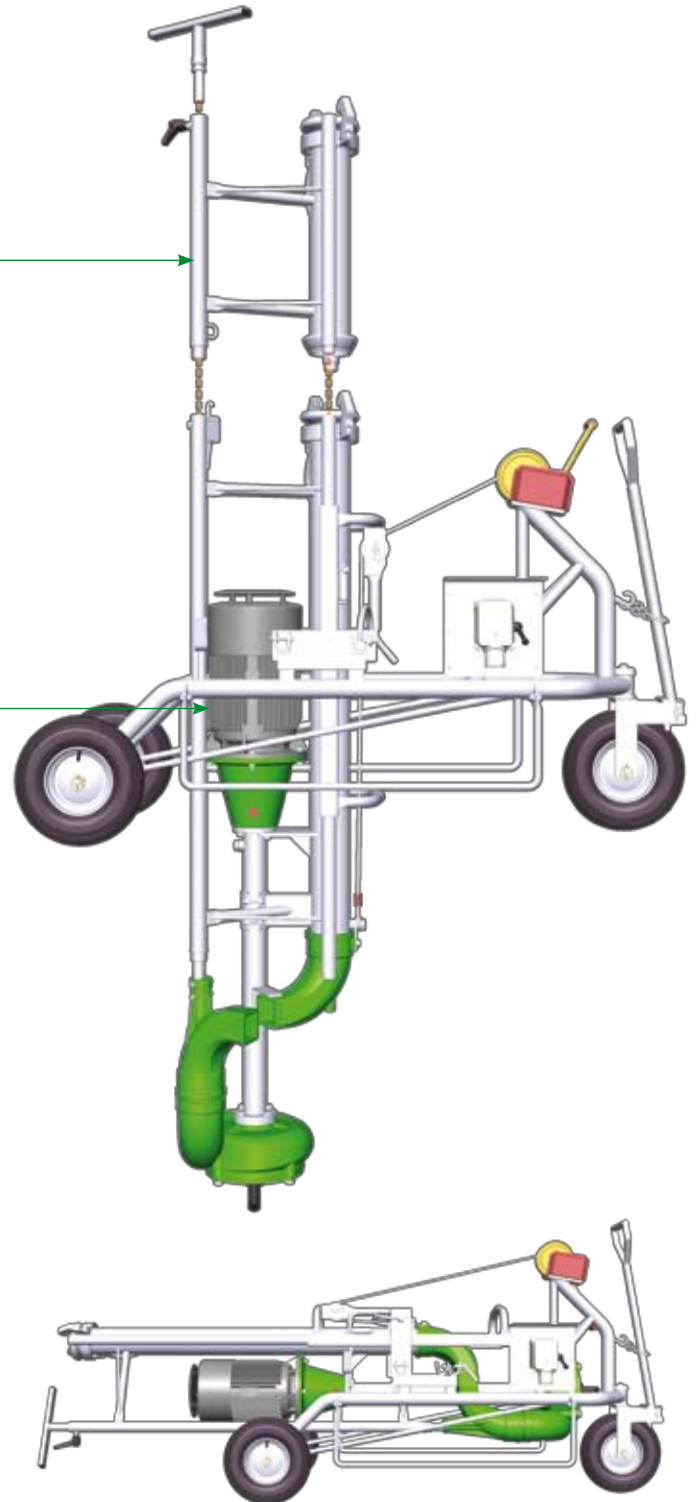
- mit passendem Motorschutzschalter fest montiert
- mit Bedienungshebel zum Aufstecken

Ausführung

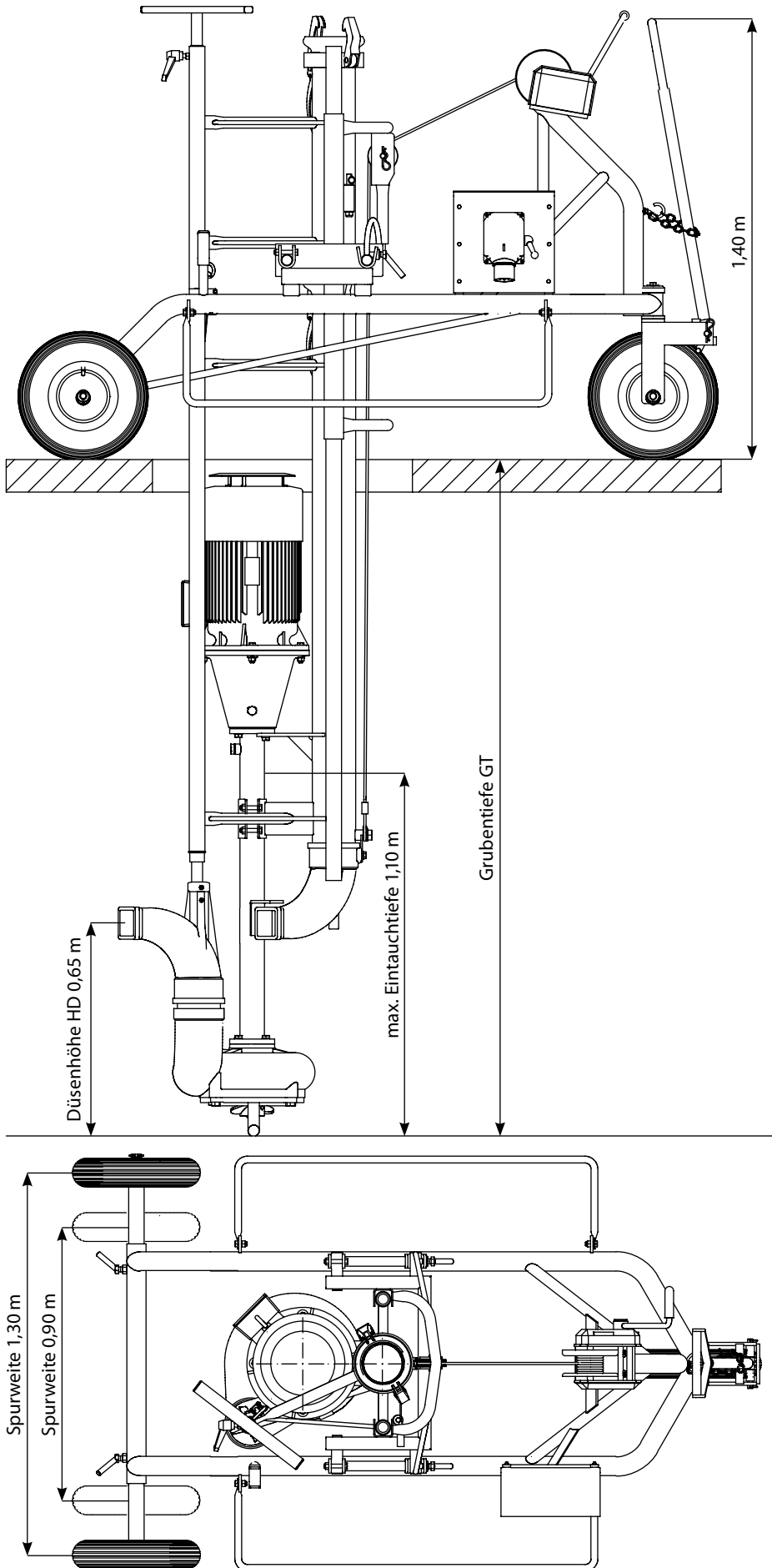
ER3 Kreiselpumpe mit luftgekühltem E-Motor für den mobilen Einsatz, auf einem luftbereiften Dreirad-Fahrgestell schwenkbar montiert.

Die Pumpe läßt sich mit dem Flachschieber zwischen Pumpbetrieb und Rührbetrieb umschalten. Die Rührdüse ist um 320° horizontal schwenkbar. Mit der Rührdüse kann das Medium homogenisiert, Sinkschichten aufgespült und Schwimmschichten aufgebrochen werden.

Aufrichten, Umschwenken, Heben und Absenken der Pumpe durch eine selbsthemmende Seilwinde. Für unterschiedliche Grubenbreiten ist der Achsabstand der Hinterräder variabel einstellbar. Aufsatzstücke zur Verlängerung für flexibles Arbeiten bei unterschiedlichen Grubentiefen. Grund-Einsatztiefe ohne Verlängerungen bis 1,90m.

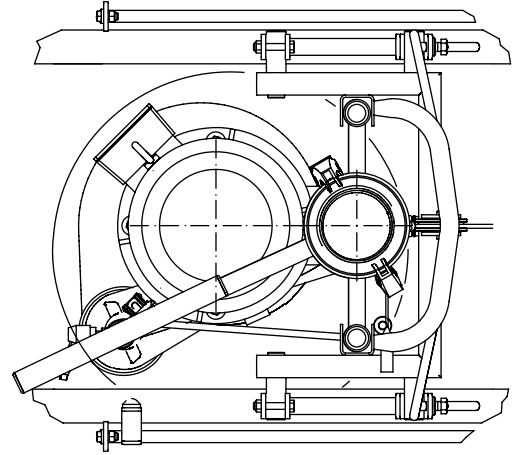


ER3-E DF Dreiradpumpe



Grubenöffnung

Dmin = 650



Technische Daten

Motor-Nennleistung	Auswahl aus 5 verschiedenen Drehstrommotoren mit 7,5 kW; 11 kW; 15 kW; 18,5 kW und 22 kW
Motor-Schutzart	IP55
Nenn Drehzahl	1450 U/min
Betriebsspannung	400 3~, 50 Hz
Druckleitung	133 mm
Kupplungsanschluß	M-Teil Perrot
Druckleitung	
Dichtung	Silizium-Carbit Gleitring
Schmierölmenge	2,5 ltr.
Schmieröl	HLP 46

Werkstoffe

Kreiselkammer	Grauguß GG
Kupplungsglocke	Grauguß GG
Laufrad und Einzugsring	Stahl, den Antriebsleistungen angepaßt mit Hartmetallkanten
Schrauben	rostfreier Stahl
übrige Metallteile	feuerverzinkt, auf Anfrage in VA

Rührmixpumpe ER3-E DF Bestell-Nr.

7,5 KW	E-Motor	68-92-107
11,0 KW	E-Motor	68-92-157
15,0 KW	E-Motor	68-92-207
18,5 KW	E-Motor	68-92-257
22,0 KW	E-Motor	68-92-307

Grubentiefe GT	Aufsatz-Stücke 0,6	Aufsatz-Stücke 1,2
1,41 - 1,90	-	-
1,91 - 2,70	1	-
2,71 - 3,25	-	1
3,26 - 3,80	1	1
3,81 - 4,35	-	2
4,36 - 4,90	1	2